

# S-BAR

NOWOŚĆ SOLEMYO OPERA BLUEBUS 24V

## Szlaban elektromechaniczny do obiektów prywatnych, publicznych i zastosowań przemysłowych o długości ramienia do 4 m, do pracy intensywnej.

Silnik 24V z enkoderem, wbudowana modułowa centrala sterująca XBA20 BLUEBUS.

### Moc 300 W i moment obrotowy 100 Nm.

**Trwałość i niezawodność.** Solidna, stalowa konstrukcja. Nowe, wytrzymałe sprężyny wyważające, gwarantujące **1.000.000 cykli pracy**, ramiona o eliptycznym przekroju, odporne na silny wiatr.

**Widoczny:** obsługa diodowych świateł (opcja) wbudowanych w pokrywie: światło migające, oświetlenie stałe (XBA7), semafor czerwony/zielony (XBA8).

Szybki i łatwy dostęp do centrali sterującej BLUEBUS dzięki umieszczeniu jej w górnej części szlabanu.

**Wygodniejsze programowanie i serwisowanie:** oddzielone strefy w obudowie dla elektroniki i mechaniki, by ograniczyć zagrożenia podczas obsługi technicznej.

**Fotokomórki w obudowie szlabanu,** mocowane w prosty sposób w specjalnych uchwytach (opcja).

**Trwalszy i bezpieczniejszy:** rozpoznanie przeszkody i kontrola prądu silnika podczas pracy szlabanu.

**Autodiagnoza:** lampa sygnalizuje niesprawne działanie systemu - ilością mignięć określa typ błędu.

Możliwość dołączenia ochronnej listwy optycznej lub rezystancyjnej (8.2 KOhm) najnowszej generacji.

**Oszczędny:** w stanie spoczynku ogranicza pobór energii, przechodząc w tryb „Stand by”.

**Zawsze pracuje:** dzięki akumulatorowi awaryjnemu PS124 (opcja) szlaban pracuje, nawet w przypadku braku zasilania.

**Złącze radiowe typu OXI, SMXI, SMXIS.**

**Fotokomórki typu BLUEBUS.**

funkcje central strona 74/75  
przykładowe zestawy strona 130



Kod		cena netto	cena brutto
<b>SBAR</b>	jednostka centralna dla ramienia 4 m: motoreduktor 24V, obudowa, centrala sterująca XBA20, uchwyt do mocowania ramienia owalnego, kotwy i płyta podstawy do montażu	2 550,00	3 136,50

Parametry		SBAR
Zasilanie	(V)	230/SOLEMYO
Zasilanie silnika	(V)	24
Zasilanie awaryjne	(V)	PS124
Moc pobierana	(W)	300
Natężenie prądu	(A)	1
Stopień zabezpieczenia	(IP)	44
Moment obrotowy	(Nm)	100
Minimalny czas otwarcia	(s)	4
Temperatura pracy	(°C min/max)	-20 do +50
Intensywność pracy	(cykle/h)	100
Wymiary	(mm)	330x180x1180h
Ciężar	(kg)	46

## AKCESORIA



**XBA19**  
ramię aluminiowe,  
owalne, 45x58x4000 mm  
150,00  
**184,50 brutto**



**WA11**  
podpora ramienia stała,  
regulowana wysokość  
260,00  
**319,80 brutto**



**XBA4**  
diodowe światła  
ostrzegawcze 4 m  
180,00  
**221,40 brutto**



**PS124**  
akumulator 24V 1.2 Ah  
z wbudowaną kartą ładowania  
280,00  
**344,40 brutto**



**WA10**  
nalepki ostrzegawcze  
na ramię szlabanu (24 szt.)  
80,00  
**98,40 brutto**



**XBA13**  
listwy ochronne, gumowe,  
czerwone na ramię XBA 9x1 m  
120,00  
**147,60 brutto**



**XBA7**  
moduł lampy sygnalizacyjnej  
do szlabanów BAR  
175,00  
**215,25 brutto**



**XBA8**  
moduł semaforów do szlabanów  
BAR  
250,00  
**307,50 brutto**



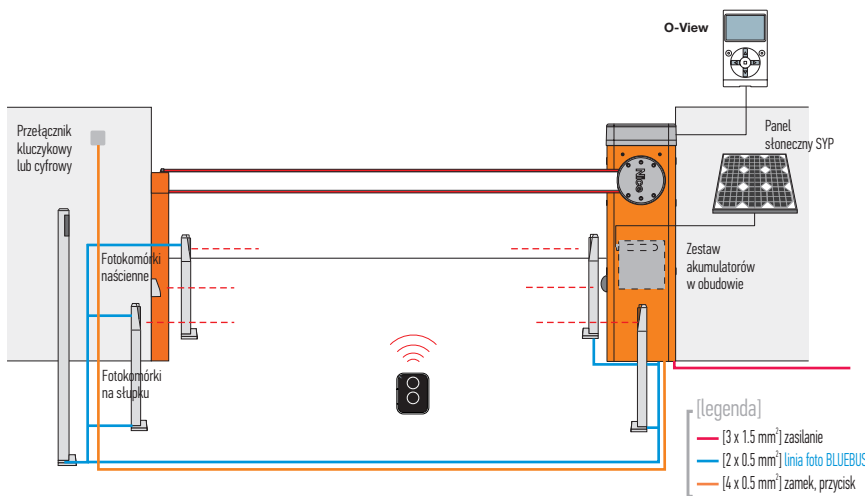
**SIA1**  
płyta montażowa z kotwami  
200,00  
**246,00 brutto**



**XBA11**  
przegub dla ramion XBA15  
(od 1950 do 2400 mm)  
wys. po podniesieniu  
480,00  
**590,40 brutto**

POZOSTAŁE AKCESORIA STR. 96-105

## SCHEMAT INSTALACJI



## WYMIARY

