

Siłowniki elektromechaniczne z ramieniem łamanym do bram skrzydłowych o długości skrzydła do 2.4 m i ciężarze do 250 kg. Idealne do pracy intensywnej.

Przeznaczone do montażu na szerokich słupkach, nawet do 25 cm głębokości odsadzenia zawiasu.

Dwa siłowniki samohamowne 24V, z precyzyjną regulacją wbudowanych krańcówek otwarcia i zamknięcia: z wbudowaną centralą (H07124) lub bez centrali (H07224).

Mocny: moment obrotowy 250 Nm.

Trwałe i zwarte: 180 mm szerokości, idealne dla murowanego słupka. Mały, odporny korpus z aluminiową podstawą.

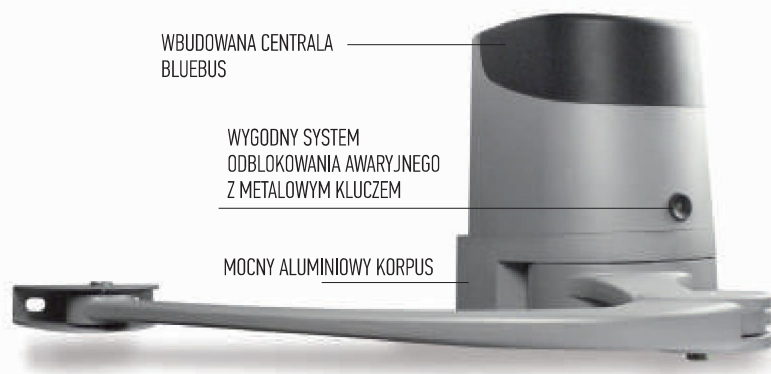
Wytrzymałe, aluminiowe, bezpieczne ramię.

Łatwy montaż bez spawania: dzięki nowemu uchwytowi mocującemu, z szybkim systemem zawieszenia siłownika.

Zaawansowany: tylko trzy przyciski programowania, regulacja trybu pracy, czasu otwierania, itp., diody LED sygnalizują włączone funkcje.

Płynna praca podczas otwierania i zamykania bramy.

Inteligentny: siłowniki w czasie programowania automatycznie zapamiętują położenia krańcowe bramy (autoprogramowanie).



Wyrafinowana elektronika centrali sterującej z technologią BLUEBUS:

- wykrywanie przeszkody i możliwość podłączenia listwy rezystancyjnej 8.2 KOhm, fototest
- autodiagnostyka usterek
- wejście „Stop” samoczynnie uczy się stanów NO/NC/8.2 KOhm
- zwalnianie przy otwieraniu i zamykaniu
- łatwe dołączenie dodatkowych fotokomórek
- programowany czas pauzy
- zabezpieczenie przed zgnieceniem przeszkody
- możliwość ustawienia parametrów funkcji za pomocą 0-View

Wygodny: funkcja częściowego otwarcia bramy lub jednego skrzydła w standardzie (funkcja furtki).

Oszczędność energii i zasilanie awaryjne: 3 tryby stand-by dla ograniczenia poboru energii z sieci, lub zasilanie wyłącznie z akumulatora – przy podłączeniu do zestawu zasilania słonecznego Solemyo.

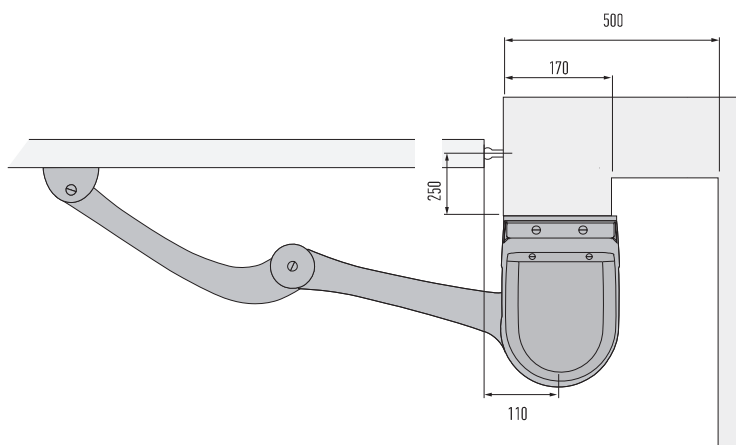
Zawsze pracuje: dzięki akumulatorowi PS124 (opcja), siłowniki otworzą i zamkną bramę, nawet w przypadku braku zasilania.

Wszystko pod kontrolą: dzięki zgodności z systemem Opera centrala oferuje nowe możliwości programowania, nadzoru i diagnostyki automatyki – również na odległość.

**Złącze radiowe typu OXI, SMXI, SMXIS.
Fotokomórki typu BLUEBUS.**

Kod		cena netto	cena brutto
HOPP ONE	zestaw do bram dwuskrzydłowych: siłownik samohamowny H07124 z wbudowaną centralą sterującą POA3 BLUEBUS, siłownik samohamowny H07224, radioodbiornik OXI, 1 pilot dwukanałowy DN2E, fotokomórki MOFB, lampa sygnalizacyjna MLBT z wbudowaną anteną	2 350,00	2 890,50
H07124	samohamowny siłownik, silnik 24 V, z ramieniem łamanym, wbudowana centrala sterująca POA3 BLUEBUS	1 400,00	1 722,00
H07224	samohamowny siłownik, silnik 24 V, z ramieniem łamanym, bez centrali	1 200,00	1 476,00

Parametry		H07124	H07224
Zasilanie/zasilanie silnika	(V)	230/24	24
Natężenie prądu	(A)	1.3	4.0
Moc pobierana	(W)	280	100
Stopień zabezpieczenia	(IP)	54	54
Moment obrotowy	(Nm)	250	250
Prędkość obrotowa	(obr./min.)	1.68	1.68
Temperatura pracy	(°C min./max.)	-20 do +50	-20 do +50
Intensywność pracy	(cykle/h)	35	35
Ciężar	(kg)	9.0	6.5



AKCESORIA



PLA 10
zamek elektromagnetyczny pionowy

330,00
405,90 brutto



PLA 11
zamek elektromagnetyczny poziomy

330,00
405,90 brutto



PS124
akumulator 24V 1.2 Ah
z wbudowaną kartą ładowania

280,00
344,40 brutto



K10
kluczykowe wysprzężenie
z zewnątrz za pomocą linki

190,00
233,70 brutto



SOLEMYO (SYKCE)
zestaw zasilania słonecznego

1 350,00
1 660,50 brutto



KA1
linka 6 m do K10

60,00
73,80 brutto



MOFB
fotokomórki (para) BLUEBUS
zasięg 15-30 m

190,00
233,70 brutto

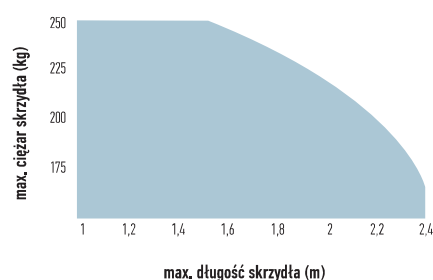


LUCYB
lampa sygnalizacyjna BLUEBUS 12V
z wbudowaną anteną

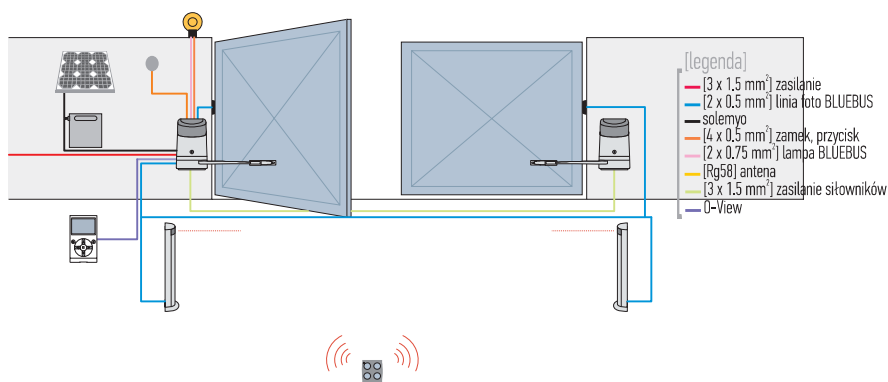
100,00
123,00 brutto

POZOSTAŁE AKCESORIA STR. 96-105

PARAMETRY SKRZYDŁA BRAMY

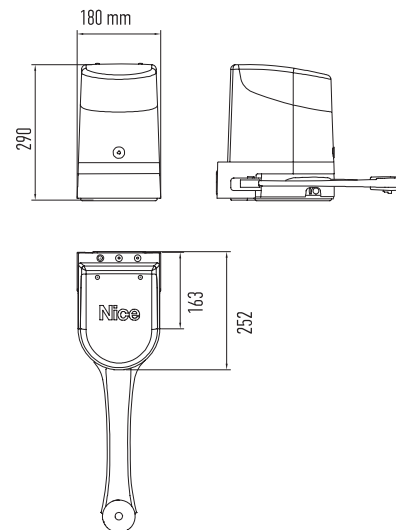


SCHEMAT INSTALACJI



WYMIARY

HOPP



PRZYKŁADOWY ZESTAW DO UŻYTKU PRZYDOMOWEGO

HOPP ONE
2 siłowniki do bram o długości do 2,4 m



ON2E
1 pilot dwukanałowy
433.92 MHz



OXI
radiodbiornik wewnętrzny,
4-kanalowy 433.92 MHz



MOFB
fotokomórki (para) BLUEBUS
zasięg 15-30 m



MLBT
lampa sygnalizacyjna BLUEBUS,
z wbudowaną anteną

