

Napęd elektromechaniczny

do bram przesuwnych dla skrzydła o maksymalnym ciężarze 1.800/2.200 kg (Z12)



Do przemysłowych zastosowań

Napęd FAAC 844 został zaprojektowany do obsługi ciężkich bram przemysłowych pracujących z dużą intensywnością. Zastosowanie smarowania olejowego pozwoliło na znaczne zwiększenie sprawności napędu i jego żywotności.

Maksymalne bezpieczeństwo

Bezpieczeństwo obsługi zapewnia specjalne dwutarczowe sprzęgło przeciwwzgnieneniowe umożliwiające regulację siły nacisku w zakresie od 0 do 190 daN. Napęd jest samoblokujący i nie wymaga stosowania zamka elektromagnetycznego nawet w sytuacji braku zasilania. W przypadku awarii mechanizm odblokowujący umożliwia odblokowanie bramy i obsługę ręczną.

Samoblokowanie

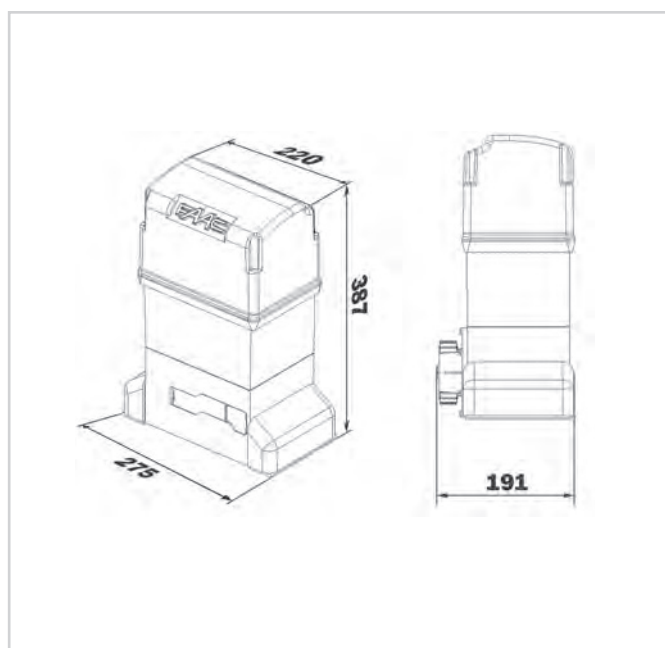
Wszystkie informacje z urządzeń zewnętrznych wysyłane są do głównej magistrali, a następnie przetwarzane są w centrali sterującej wyposażonej w mikroprocesor, zapewniając bezpieczeństwo i niezawodność obsługi urządzenia.

844 - CHARAKTERYSTYKA TECHNICZNA

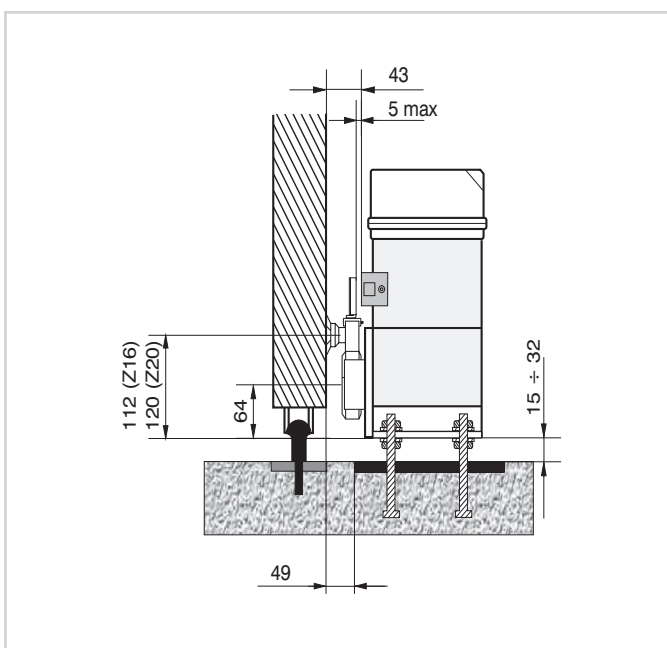
	844 ER	844 R
Zasilanie	230 V	400 V (3faz)
Pobór mocy	650 W	950 W
Pobór prądu	3,5 A	2,5 A
Maks. siła ciągu	1100 N	1900 N
Maks. moment obrotowy	35 Nm	62 Nm
Prędkość przesuwu	9,6 m/min.	
Maks. długość bramy	40 m	

	844 ER	844 R
Sprzęgło	dwutarczowe w oleju	
Wyłącznik krańcowy	magnetyczny	
Zabezpieczenie termiczne	120°C	135°C
Stopień ochrony	IP 44	
Typ oleju	FAAC XD 220	
Ciężar z olejem	14,5 kg	15 kg
Zakres temperatur pracy	-20°C +55°C	

WYMIARY ZEWNĘTRZNE



WYMIARY INSTALACYJNE



844 - Wyposażenie i cennik

Model	Zastosowanie		Centrala sterująca	Kod artykułu	Cena netto (zł)	Cena brutto (zł)
	Maks. ciężar skrzydła (kg)	Częstotliwość użytkowania (%)				
844 ER Z16	1.800	70	780 D w komplecie	109837	3.333,00	4.099,59
844 R	-	70	brak	109838	2.633,00	3.238,59
844 R CAT*	-	70	brak	109839	2.633,00	3.238,59
844 R RF**	-	70	brak	109895	3.401,00	4.183,23
844 R TRÓJFAZOWY	2.200 (Z12)	60	brak	109896	2.963,00	3.644,49
	1.600 (Z16)					
Centrala sterująca 578D				790922	709,00	872,07
Centrala sterująca 844T do modelu (844 R) trójfazowego				790862	1.098,00	1.350,54

Wyposażenie dodatkowe do modelu 844

	Kod artykułu	Cena netto (zł)	Cena brutto (zł)
Podstawa montażowa z regulacją boczną i wysokości	737816	105,00	129,15
Mechanizm odblokowujący z kluczem indywidualnym n°1 - n°36	712751-712786	59,00	72,57
Koło zębate Z12 do listwy zębatej	7191661	135,00	166,05
Koło zębate Z16 do listwy zębatej	719130	92,00	113,16
Koło zębate Z20 do listwy zębatej	719167	92,00	113,16
Koło zębate Z16 do łańcucha	719137	137,00	168,51
Koło zębate Z20 do łańcucha	719135	151,00	185,73
Łańcuch (1/2 x 7,8 mm) - za metr	741001	99,00	121,77
Zapinka łańcucha ze sprężyną	7410001	18,00	22,14
Listwa zębata i urządzenia zdalnego sterowania, bezpieczeństwa i sygnalizacji		patrz strony od 79 do 83	

Gotowy zestaw 844 - do bram przesuwnych do 1800 kg

Ilość	Opis wyposażenia	Kod artykułu	Cena netto (zł)	Cena brutto (zł)
1	Napęd 844 ER Z16 z wbudowaną centralą 780D	109837	3.499,00	4.303,77
1	Odbiornik radiowy RP2 LC 433 MHz, 2-kanalowy	787742		
1	Pilot 4-przyciskowy XT4 443 RC/XT4 433 RCBE, z kodem dynamicznie zmiennym	787452/797454		
1	Fotokomórka SAFEBEAM o zasięgu 20 m	785165		

Gotowy zestaw 844 TRÓJFAZOWY - do bram przesuwnych do 2200 kg

Ilość	Opis wyposażenia	Kod artykułu	Cena netto (zł)	Cena brutto (zł)
1	Napęd 844 R TRÓJFAZOWY	109896	2.963,00	3.644,49
1	Koło zębate Z12	719166	135,00	166,05
1	Centrala sterująca 844 T	790862	1.098,00	1.350,54
1	Obudowa mod. E do centrali sterującej 844 T	720119	67,00	82,41
1	Odbiornik radiowy RP2 LC 433 MHz, 2-kanalowy	787742	161,00	198,03
1	Pilot 4-przyciskowy XT4 443 RC/XT4 433 RCBE, z kodem dynamicznie zmiennym	787452/797454	47,00	57,81
1	Fotokomórka SAFEBEAM o zasięgu 20 m	785165	168,00	206,64
Razem			4.639,00	5.705,97

* 844 R CAT jest przystosowany do koła zębatego współpracującego z łańcuchem, które stanowi wyposażenie dodatkowe (koło to należy dokupić oddzielnie).

** 844 R RF jest wyposażony w układ kół zębatach do łańcucha, z napinaczem. Model 844 R TRÓJFAZOWY nie jest wyposażony standardowo w koło zębate, które stanowi wyposażenie dodatkowe (koło Z12 lub Z16 należy dokupić oddzielnie).

Oba modele dostępne na zamówienie.

Uwagi

Model 844 ER Z16 jest wyposażony standardowo w koło zębate Z16 do współpracy z listwą zębatą (moduł 4), a model 844 R nie jest wyposażony w koło zębate (koło Z12, Z16 lub Z20 należy dokupić oddzielnie).

AKCESORIA



Wyłącznik kluczykowy
str. 84



Listwa optyczna MSE 110W
str. 88



Fotokomórka Safebeam
str. 83



Antena
str. 79



Lampa FAACLIGHT
str. 82



Pilot XT4 433 RC
str. 78