

BX243

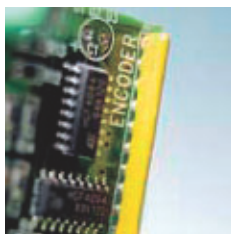


Technologia w zwartej formie.

Przetestowany na zgodność z normami europejskimi. BX243 jest nowym kompletnym siłownikiem do bram przesuwnych, zaprojektowanym do zastosowania w indywidualnych obiektach mieszkalnych. Innowacyjny motoreduktor pozwalający na wykonanie instalacji zawsze zgodnych z parametrami podanymi przez aktualnie obowiązujące normy. Produkt zapewnia użytkownikowi niezawodność, trwałość i spokój.



Baterie wewnętrzne. BX243 jest przygotowany do umieszczenia wewnątrz pomocniczych baterii, do awaryjnego funkcjonowania, gdy zabraknie napięcia w gniazdku.



Technologia enkodera. Motoreduktor wyposażony jest w elektroniczną kontrolę ruchu bramy, bezpieczną i stałą, dla maksymalnego zapewnienia spokoju i bezpieczeństwa użytkownika.



Zintegrowane wyłączniki krańcowe. BX243 zarządza ruchem bramy poprzez wyłączniki krańcowe wbudowane i zabezpieczone w zespole motoreduktora. Wystarczy wykonać pierwszą regulację w fazie instalowania i kolejne regulacje nie będą już konieczne.



Elektronika na 24 V siłownika BX243 może być zintegrowana z kartą LB90, która w razie zaniku zasilania, uaktywnia awaryjne baterie, umieszczone wewnątrz tego zespołu.

ZAKRES ZASTOSOWAŃ

Typ	BX243
Maksymalna masa bramy	300 kg
Maksymalna długość skrzydła	8,5 m

DANE TECHNICZNE

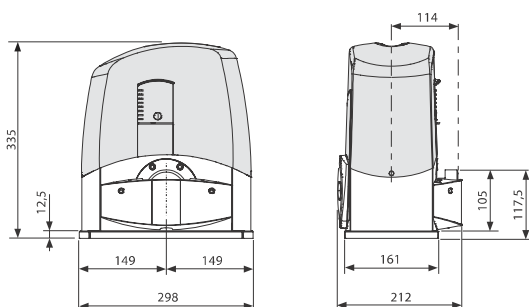
Typ	BX243
Stopień zabezpieczenia	IP54
Zasilanie	230 V 50/60 Hz
Zasilanie silnika	24 V D.C.
Pobór prądu silnika	7 A max.
Moc maksymalna silnika	170 W
Prędkość przesuwu	12 m/min
Cykl pracy	praca intensywna
Siła ciągu	300 N
Temperatura pracy	-20°C min. +55°C max.

FUNKCJE GŁÓWNE

Oprócz standardowych funkcji sterujących i zabezpieczających, nowa płyta udostępnia funkcje zwiększające kontrolę nad bramą i optymalizujące jej pracę:

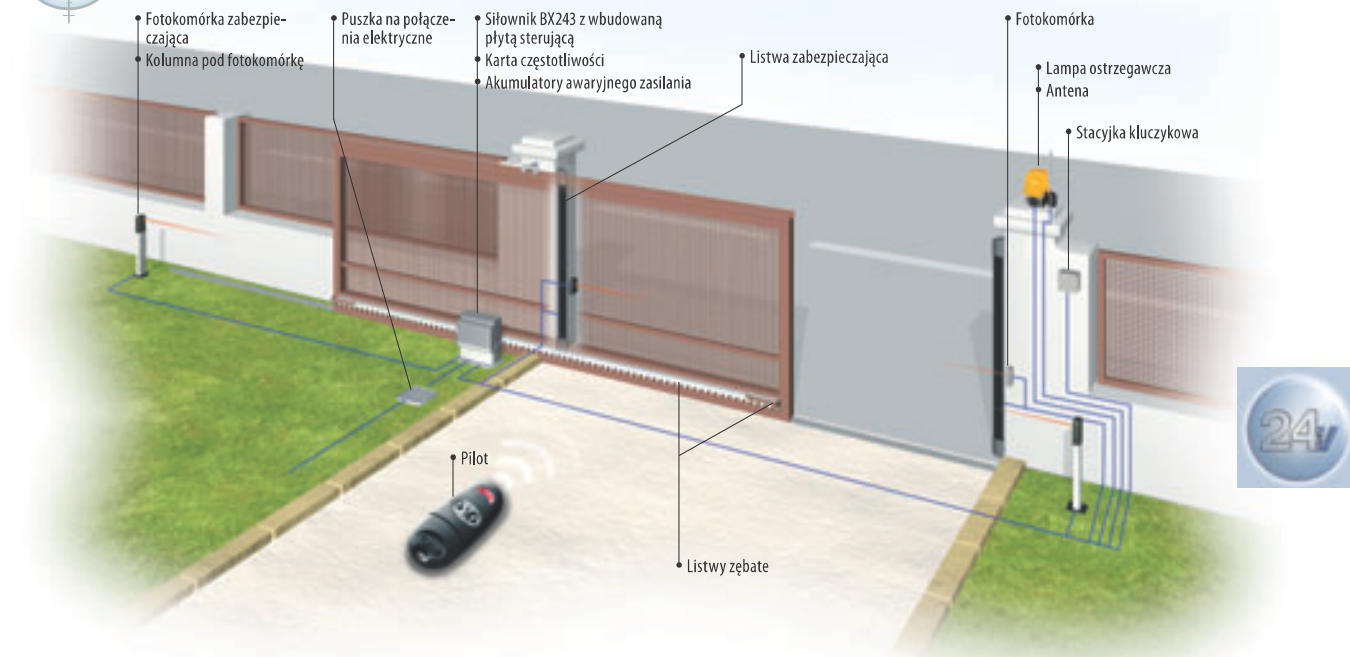
- SAMOKODOWANIE pomiędzy nadajnikiem i odbiornikiem.
- AMPEROMETRYCZNE wykrywanie przeszkód.
- ZATRZYMANIE RUCHU BRAMY za pomocą pilota.
- ZABEZPIECZENIE NIERUCHOMEJ BRAMY. Komendy otwórz/zamknij są ignorowane jeśli w świetle bramy znajduje się przeszkoda.

WYMIARY ZEWNĘTRZNE





PRZYKŁADOWA INSTALACJA DLA KLIENTA INDYWIDUALNEGO



Instalacja fotokomórek lub listew bezpieczeństwa jest konieczna, jeżeli analiza ryzyka na to wskazuje. Opatentowane akcesoria zabezpieczające CAME: patrz strony 105 do 113.

SYSTEM PODSTAWOWY			
Kod	Opis	Ilość	Cena NETTO
BX Euro	Zestaw BX Euro	1	1 139,00
SP2	Pilot	1	50,00
CGZF	Listwa zębata nylonowa 4 m	4 m	132,00
SUMARYCZNA cena NETTO			1 321,00
SUMARYCZNA cena BRUTTO			1 611,62

SYSTEM W PEŁNEJ OPCJI			
Kod	Opis	Ilość	Cena NETTO
BX Euro	Zestaw BX Euro	1	1 139,00
SP2	Pilot	1	50,00
KIARO24N	24 V lampa ostrzegawcza	1	95,00
TOP-A433N	Antena	1	55,00
CGZF	Listwa zębata nylonowa	4 m	132,00
SUMARYCZNA cena NETTO			1 471,00
SUMARYCZNA cena BRUTTO			1 794,62

Zalecane konfiguracje są jedynie przykładami możliwych rozwiązań. By spełnić wymagania użytkowe i bezpieczeństwa konkretnej instalacji, zalecamy zapoznanie się z całością oferty CAME.

BX243: KOMPLETNA SERIA

CENY NETTO/BRUTTO PLN

24 V SIŁOWNIK



24 V D.C. - 170 W Samoblokujący siłownik elektromechaniczny. Posiada wbudowaną płytę sterującą z dekoderm radiowym, funkcję stop oraz wejście na dwie linie fotokomórek. Wyposażony w regulację prędkości otwierania i zamykania oraz regulację prędkości hamowania.

BX243 1 099,00 / 1 340,78



Karta umożliwiająca zasilanie systemu akumulatorami (12 V 1,2 Ah x 2).

LB 90 170,00 / 207,40



Akumulator 12 V 1,2 Ah do siłowników BX243.

EP12-1,2 60,00 / 73,20

AKCESORIA



Listwa zębata nylonowa z rdzeniem metalowym (30 x 20 mm, Moduł 4).

CGZF 33,00 / 40,26



Listwa zębata metalowa, ocynkowana z łącznikami pomiędzy listwami (30 mm x 8 mm, Moduł 4).

C8MM 35,00 / 42,70



Listwa zębata metalowa, ocynkowana z łącznikami pomiędzy listwami (30 mm x 10 mm, Moduł 4).

C10MM 40,00 / 48,80



strony 98-99



strony 100-104



strona 105



strona 106

BX243 300 kg