

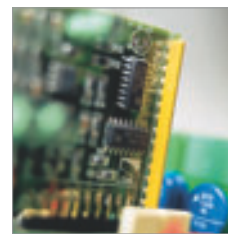


Inteligentna automatyka.

Bezpieczeństwo i niezawodność: indywidualnie dobierany system automatyki. Największy wybór siłowników do obsługi grupowych przejazdów w osiedlach mieszkaniowych, fabrykach, budynkach użyteczności publicznej itp. Na serię BK składa się 9 siłowników do bram o ciężarze 800 kg, 1200 kg, 1800 kg oraz 2200 kg. Część z nich posiada ENKODER stale monitorujący ruch bramy.



Centrala sterująca wykonuje AUTODIAGNOSTYKĘ wszystkich urządzeń zabezpieczających podłączonych do systemu przed każdym cyklem otwarcia lub zamknięcia.



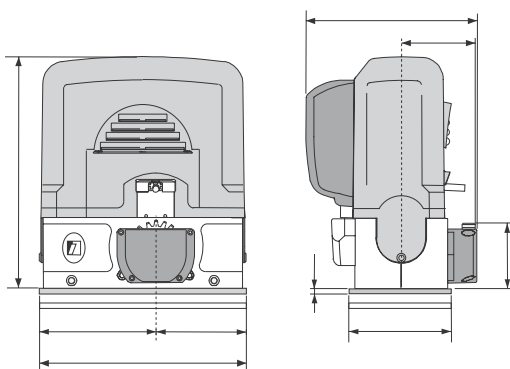
ENKODER zastępuje starsze rozwiązania oparte na wyłącznikach krańcowych, zapewniając ciągłe monitorowanie pracy bramy i krańcowych punktów biegu (wersja BKE).

FUNKCJE GŁÓWNE

Oprócz standardowych funkcji sterujących i zabezpieczających, nowa płyta udostępnia funkcje zwiększające kontrolę nad bramą i optymalizujące jej pracę:

- SAMOKODOWANIE pomiędzy nadajnikiem i odbiornikiem.
- MIGANIE WSTĘPNE LAMPY podczas otwierania i zamykania.
- ZATRZYMANIE RUCHU BRAMY za pomocą pilota.
- ZABEZPIECZENIE NIERUCHOMEJ BRAMY. Komendy otwórz/zamknij są ignorowane, jeżeli w świetle bramy znajduje się przeszkoda.
- Możliwość podłączenia LAMPY oświetlającej otoczenie bramy.
- Możliwość zsynchronizowania dwóch siłowników.
- Funkcja MASTER SLAVE: dająca maksymalne uproszczenie podłączeń na płytach przy synchronizowaniu siłowników.

WYMIARY ZEWNĘTRZNE



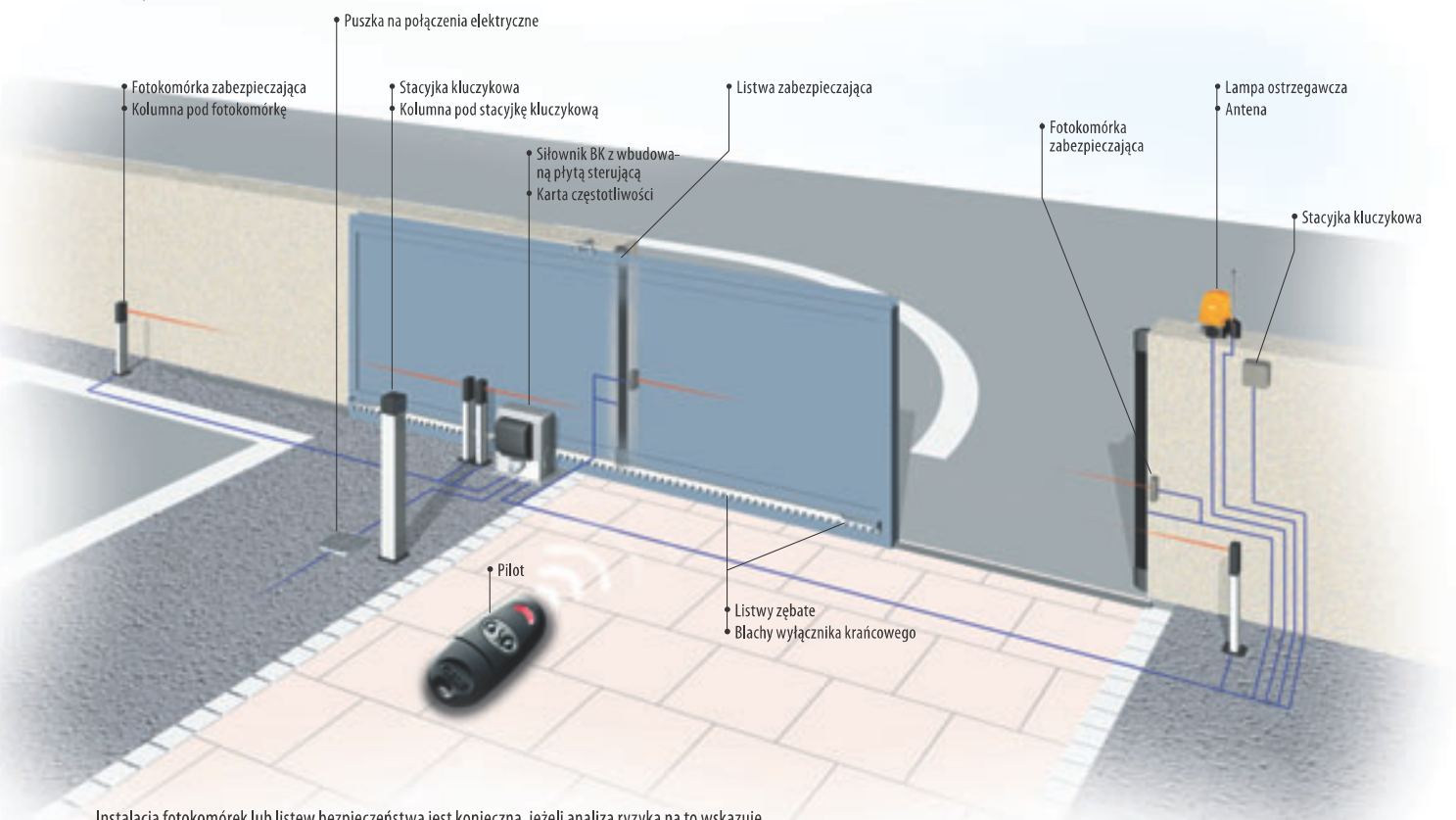
ZAKRES ZASTOSOWAŃ

Typ	BK800	BK1200P	BK1200 E	BK1800 E	BK2200 E	BK2200T
Maksymalna waga bramy	800 kg	1 200 kg	1200 kg	1 800 kg	2 200 kg	2 200 kg

DANE TECHNICZNE

Typ	BK800	BK1200P	BK1200 E	BK1800 E	BK2200 E	BK2200T
Stopień zabezpieczenia	IP54					
Zasilanie	230 V 50/60 Hz					230/400 V
Zasilanie silnika	230 V 50/60 Hz					230/400 V
Pobór prądu silnika	4,5 A	3,3 A		4,2 A	5,1 A	1,5 A
Moc maksymalna silnika	520 W	380 W		480 W	580 W	600 W
Prędkość przesuwu	10,5 m/min	14,5 m/min	10,5 m/min			
Cykl pracy	p. intensywna	30%	50%			
Siła ciągu	800 N	850 N		1150 N	1500 N	1650 N
Zabezp. termiczne silnika	150°C					
Temperatura pracy	-20°C min +55°C max.					





Instalacja fotokomórek lub listw bezpieczeństwa jest konieczna, jeżeli analiza ryzyka na to wskazuje. Opatentowane akcesoria zabezpieczające CAME: patrz strony 105 do 113.

SYSTEM PODSTAWOWY

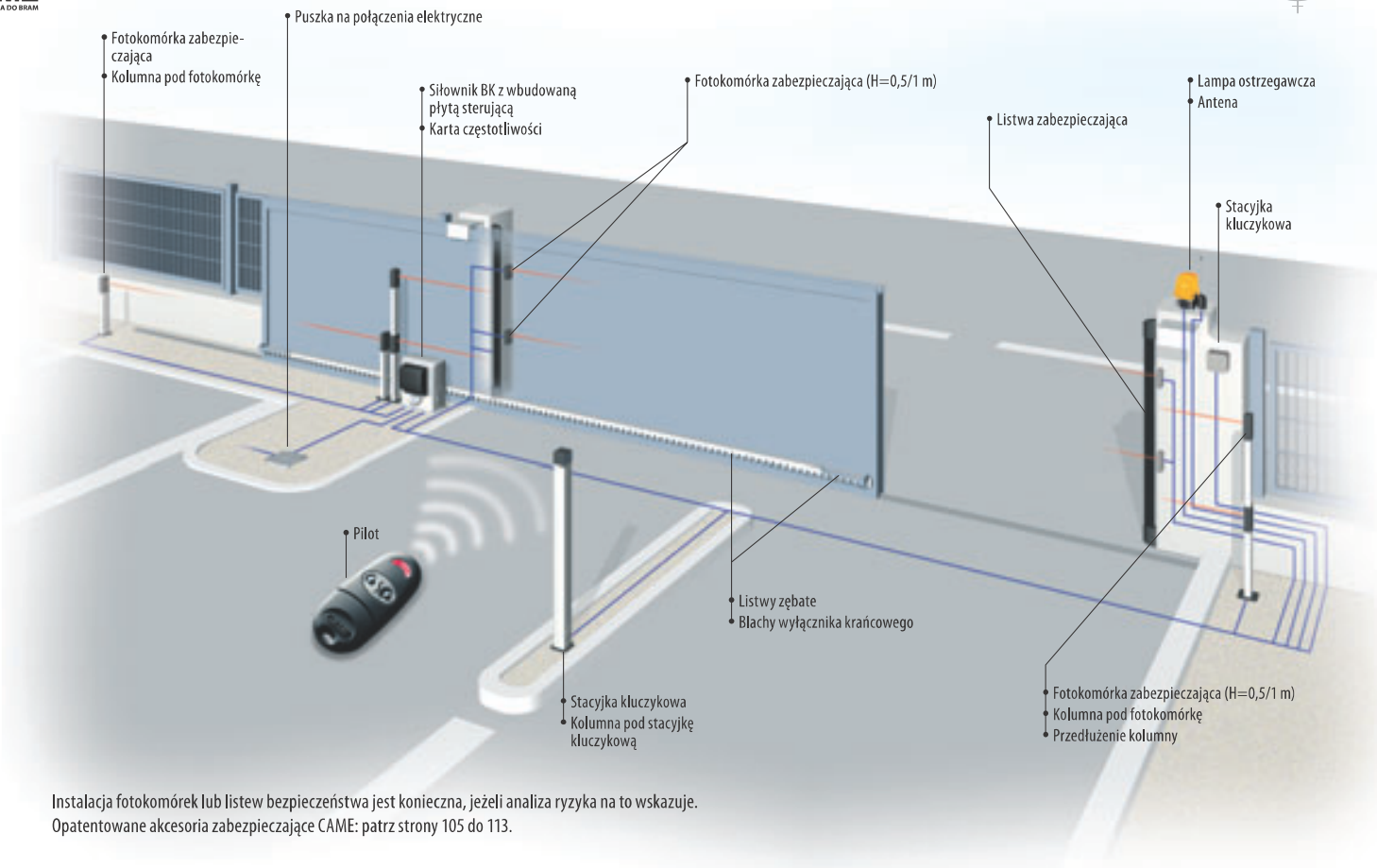
Kod	Opis	Ilość	Cena NETTO
BK1200	230 V siłownik	1	1 729,00
AF43S	Karta częstotliwości	1	75,00
TAM-432SA	Pilot	1	85,00
DIR10	Fotokomórka	1	140,00
C10MM	Listwa zębata metalowa 10 mm	5 m	200,00
SUMARYCZNA cena NETTO			2 229,00
SUMARYCZNA cena BRUTTO			2 719,38

SYSTEM PODSTAWOWY

Kod	Opis	Ilość	Cena NETTO
BK1800	230 V siłownik	1	1 929,00
AF43S	Karta częstotliwości	1	75,00
TAM-432SA	Pilot	1	85,00
DIR10	Fotokomórka	1	140,00
C10MM	Listwa zębata metalowa 10 mm	5 m	200,00
SUMARYCZNA cena NETTO			2 429,00
SUMARYCZNA cena BRUTTO			2 963,38

Zalecane konfiguracje są jedynie przykładami możliwych rozwiązań. By spełnić wymagania użytkowe i bezpieczeństwa konkretnej instalacji, zalecamy zapoznanie się z całością oferty CAME.





Instalacja fotokomórek lub listw bezpieczeństwa jest konieczna, jeżeli analiza ryzyka na to wskazuje. Opatentowane akcesoria zabezpieczające CAME: patrz strony 105 do 113.

SYSTEM PODSTAWOWY DO PRACY INTENSYWNEJ

Kod	Opis	Ilość	Cena NETTO
BK800	230 V siłownik	1	2 229,00
AF43S	Karta częstotliwości	1	75,00
TAM-432SA	Pilot	1	85,00
DIR10	Fotokomórka	1	140,00
C10MM	Listwa zębata metalowa Mod.4	8 m	320,00
SUMARYCZNA cena NETTO			2 849,00
SUMARYCZNA cena BRUTTO			3 475,78

SYSTEM W PEŁNEJ OPCJI

Kod	Opis	Ilość	Cena NETTO
BK2200	230 V siłownik	1	2 329,00
AF43S	Karta częstotliwości	1	75,00
TAM-432SA	Pilot	1	85,00
DIR10	Fotokomórka	2	280,00
DIR-L	Kolumna pod fotokomórkę	2	160,00
KIARON	230 V lampa ostrzegawcza	1	80,00
TOP-A433N	Antena	1	55,00
CGZ6	Listwa zębata metalowa Mod.6	8 m	800,00
SUMARYCZNA cena NETTO			3 864,00
SUMARYCZNA cena BRUTTO			4 714,08

Zalecane konfiguracje są jedynie przykładami możliwych rozwiązań. By spełnić wymagania użytkowe i bezpieczeństwa konkretnej instalacji, zalecamy zapoznanie się z całością oferty CAME.

BK 800 / 1200 / 1800 / 2200 kg


230 V SIŁOWNIKI Z WBUDOWANĄ PŁYTĄ STERUJĄCĄ



230 V A.C. - 520 W Samoblokujący siłownik elektromechaniczny z ochroną wyłącznika krańcowego przed zamarzaniem. Posiada wbudowaną płytę sterującą z dwukanałowym dekoderym radiowym, funkcją stop i funkcją furtki. Koło zębate mod. 4. Maksymalna masa bramy 800 kg. Praca intensywna.

BK800 2 229,00 / 2 719,38



230 V A.C. - 380 W Samoblokujący siłownik elektromechaniczny z ochroną wyłącznika krańcowego przed zamarzaniem. Posiada wbudowaną płytę sterującą z dwukanałowym dekoderym radiowym, funkcją stop i funkcją furtki. Koło zębate Mod. 4. Maksymalna masa bramy 1200 kg.

BK1200 1 729,00 / 2 109,38



230 V A.C. - 380 W Samoblokujący siłownik elektromechaniczny z ochroną wyłącznika krańcowego przed zamarzaniem. Posiada wbudowaną płytę sterującą z dwukanałowym dekoderym radiowym, funkcją stop i funkcją furtki oraz systemem odblokowania radiowego PRATICO SYSTEM z wbudowaną baterią 12 V - 1,2 Ah. Koło zębate Mod.4. Maksymalna masa bramy 1200 kg.

BK1200P 2 479,00 / 3 024,38



230 V A.C. - 480 W Samoblokujący siłownik elektromechaniczny z ochroną wyłącznika krańcowego przed zamarzaniem. Posiada wbudowaną płytę sterującą z dwukanałowym dekoderym radiowym, funkcją stop i funkcją furtki. Koło zębate Mod. 4. Maksymalna masa bramy 1800 kg.

BK1800 1 929,00 / 2 353,38



230 V A.C. - 580 W Samoblokujący siłownik elektromechaniczny z ochroną wyłącznika krańcowego przed zamarzaniem. Posiada wbudowaną płytę sterującą z dwukanałowym dekoderym radiowym, funkcją stop i funkcją furtki. Koło zębate Mod. 6. Maksymalna masa bramy 2200 kg.

BK2200 2 329,00 / 2 841,38

230-400V TRÓJFAZOWE SIŁOWNIKI



230 V/400V A.C. - 600 W Samoblokujący siłownik elektromechaniczny z ochroną wyłącznika krańcowego przed zamarzaniem. Nie posiada centrali sterującej. Koło zębate Mod. 6.

BK2200T 1 849,00 / 2 255,78



Centrala sterująca 230 V/400 V do siłowników trójfazowych z wbudowanym dwukanałowym dekoderym radiowym, funkcją stop, funkcją furtki oraz autodiagnostyką dla wszystkich urządzeń bezpieczeństwa. Obudowa z ABS.

ZT6 890,00 / 1 085,80

230 V SIŁOWNIKI Z WBUDOWANĄ PŁYTĄ STERUJĄCĄ I ENKODEREM



230 V A.C. - 380 W Samoblokujący siłownik elektromechaniczny. Posiada wbudowaną płytę sterującą z dwukanałowym dekoderym radiowym, funkcją stop, funkcją furtki oraz enkoder stale monitorujący ruch bramy. Koło zębate Mod.4. Maksymalna masa bramy 1200 kg.

BKE1200 2 249,00 / 2 743,78



230 V A.C. - 480 W Samoblokujący siłownik elektromechaniczny. Posiada wbudowaną płytę sterującą z dwukanałowym dekoderym radiowym, funkcją stop, funkcją furtki oraz enkoder stale monitorujący ruch bramy. Koło zębate Mod. 4. Maksymalna masa bramy 1800 kg.

BKE1800 2 449,00 / 2 987,78



230 V A.C. - 580 W Samoblokujący siłownik elektromechaniczny. Posiada wbudowaną płytę sterującą z dwukanałowym dekoderym radiowym, funkcją stop, funkcją furtki oraz enkoder stale monitorujący ruch bramy. Koło zębate Mod. 6. Maksymalna masa bramy 2200 kg.

BKE2200 2 649,00 / 3 231,78

AKCESORIA



Listwa zębata metalowa, ocynkowana z łącznikami pomiędzy listwami (30 mm × 8 mm, Moduł 4).

C8MM 35,00 / 42,70



Listwa zębata metalowa, ocynkowana z łącznikami pomiędzy listwami (30 mm × 10 mm, Moduł 4).

C10MM 40,00 / 48,80



Listwa zębata metalowa (30 mm × 20 mm, Moduł 6) w odcinkach o długości 1 m. Ocynkowana, odporna na korozję, spawana na kątownik lub bezpośrednio na bramę.

CGZ6 100,00 / 122,00



Cylinder z kluczem personalnym.

R001 45,00 / 54,90



Moduł hamujący do bram przesuwanych pracujących pod kątem (koło zębate Mod. 4).

BSF 800,00 / 976,00