

Napęd hydrauliczny

do dwuskrzydłowych bram harmonijkowych do intensywnej pracy

CE

omn
idec2e
easy

Zastosowanie

Napęd FAAC 560 jest zaprojektowany do obsługi dwuskrzydłowych bram harmonijkowych. Montowany jest tylko na jednym panelu, a ramię teleskopowe połączone z napędem zamyka i otwiera skrzydło bramy.

Perfekcyjne działanie

Napęd FAAC 560 wyposażony w ramię teleskopowe zapewnia płynny i idealnie liniowy przesuw skrzydła.

Niezawodność

Silnik, pompa hydrauliczna i zespół transmisji stanowią zintegrowaną jednostkę napędową, która jest umieszczona w specjalnej kompaktowej obudowie wykonanej z anodowanego aluminium.

Bezpieczeństwo

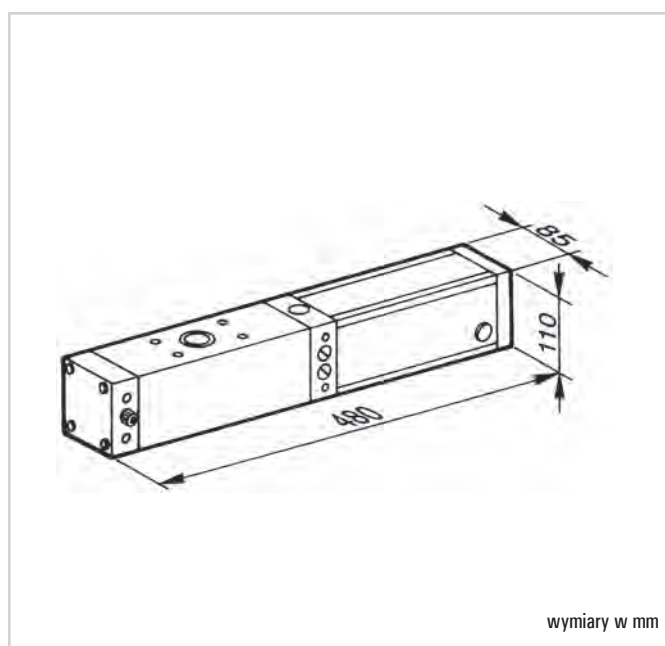
Konstrukcja napędu oparta o hydraulikę zabezpiecza bramę przed możliwością jej otwarcia (wersja CBAC), stanowiąc tym samym solidne zamknięcie. Zabezpieczenie przeciwzgniecieniowe zapewnione jest przez parę regulowanych zaworów zwrotnych. W sytuacjach awaryjnych lub w przypadku zaniku napięcia mechanizm odblokowujący umieszczony na obudowie napędu pozwala na odblokowanie i obsługę ręczną bramy.

560 - CHARAKTERYSTYKA TECHNICZNA

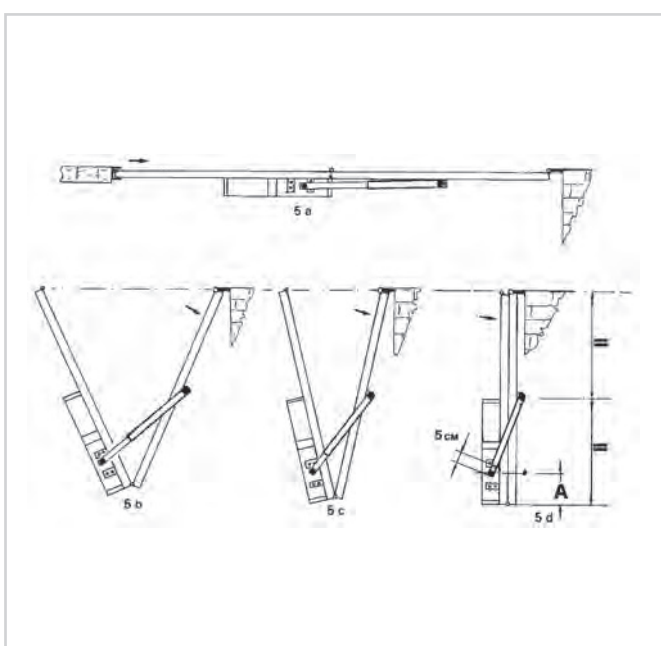
	560 CBAC 560 SB	560 CBACR
Zasilanie	230 V, 50 (60) Hz	
Silnik elektryczny	jednofazowy, dwukierunkowy	
Pobór mocy	220 W	
Pobór prądu	1 A	
Moment	0-320 Nm	0-230 Nm
Prędkość obrotowa	12,40/s	18,60/s
Prędkość obrotowa silnika	1.400 obr./min	

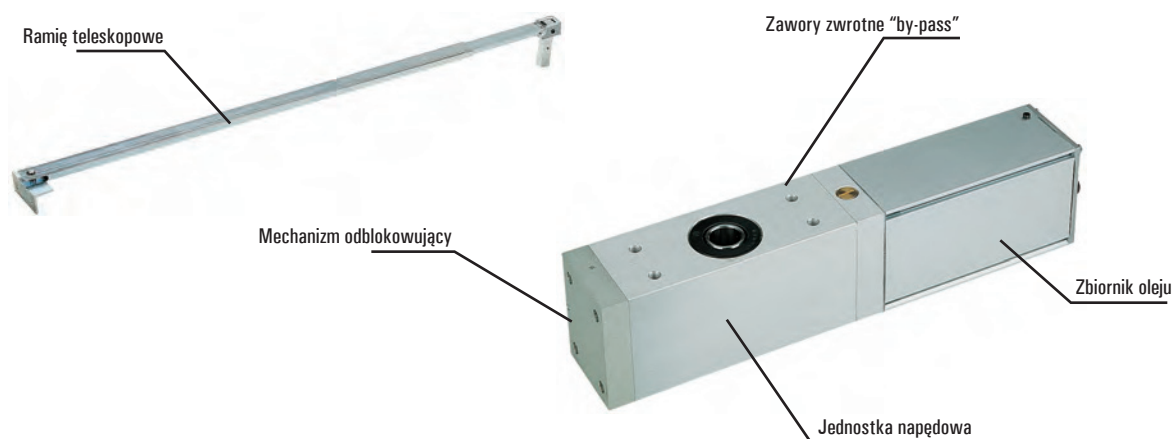
	560 CBAC 560 SB	560 CBACR
Wydajność pompy	1l/min.	1,5l/min.
Zabezpieczenie termiczne	120°C	
Zakres temperatur pracy	-40°C +55°C	
Ciężar napędu z olejem	12 kg	
Typ oleju	FAAC HP OIL	
Stopień ochrony	IP55	

WYMIARY ZEWNĘTRZNE



WYMIARY INSTALACYJNE





560 - Wyposażenie i cennik

Model	Zastosowanie		Kod artykułu	Cena netto (zł)	Cena brutto (zł)
	Maks. długość panela (m)	Częstotliwość użytkowania (cykle/godz.)			
560 CBAC*	1,50	50	104561	3.200,00	3.936,00
560 SB*	2,00	50	104562	3.000,00	3.690,00
560 CBACR*	0,50	60	104563	3.300,00	4.059,00

Wyposażenie dodatkowe do modelu 560

	Kod artykułu	Cena netto (zł)	Cena brutto (zł)
Przegubowe ramię teleskopowe z akcesoriami instalacyjnymi	738700	360,00	442,80
Standardowe ramię teleskopowe z akcesoriami instalacyjnymi	738703	220,00	270,60
Zewnętrzny mechanizm odblokowujący na klucz indywidualny dla grubości panela do 15 mm (od n°1 do n°36)	424590001	100,00	123,00
Zewnętrzny mechanizm odblokowujący na klucz indywidualny dla grubości panela powyżej 15 mm (od n°1 do n°36)	424591001	120,00	147,60
Mechanizm odblokowujący z wysokości	722342	80,00	98,40
Urządzenia zdalnego sterowania, bezpieczeństwa i sygnalizacji		patrz strony od 79 do 83	

Przykładowy zestaw 560 - do bramy jednoskrzydłowej o długości panela do 1,5m.

Ilość	Opis wyposażenia	Kod artykułu	Cena netto (zł)	Cena brutto (zł)
1	Siłownik 560 CBAC	104561	3.200,00	3.936,00
1	Ramię standardowe	738703	220,00	270,60
1	Centrala sterująca E 045	738703	600,00	738,00
1	Obudowa mod. E do centrali E 045	720119	67,00	82,41
1	Moduł radiowy XF 433 MHz	319006	161,00	198,03
1	Pilot 4-przyciskowy XT4 443 RC, z kodem dynamicznie zmiennym	787452	47,00	57,81
1	Fotokomórka XP15B o zasięgu 20 m	785149	168,00	206,64
		RAZEM	4.463,00	5.489,49

Uwagi

* Model 560 CBAC i 560 CBACR posiada blokadę hydrauliczną przy zamknięciu i otwarciu. Model 560 SB nie posiada blokady hydraulicznej i dlatego wymaga zastosowania zamka elektromagnetycznego.

AKCESORIA



Wyłącznik kluczykowy
str. 84



Wyłącznik przyciskowy XB300
str. 85



Fotokomórka Safebeam
str. 83



Antena
str. 89



Lampa FAACLIGHT
str. 82



Pilot XT4 433 RC
str. 78