

# Szlaban hydrauliczny

z ramieniem do 5 m

CE

omn  
idec

2easy



## Zastosowania

Szlabany serii 620 zostały zaprojektowane do pracy intensywnej lub ciągłej i dlatego doskonale sprawdzają się przy dużych obciążeniach. Są one dostępne w różnych wersjach wyposażenia, m. in. z ramionami okrągłymi-wychylnymi dla zabezpieczenia przed wyłamaniem poziomym przy wjeździe lub wyjeździe.

## Bezpieczeństwo i użyteczność

Napęd hydrauliczny w szlabanach 620 pozwala na precyzyjną regulację siły pracy oddzielnie przy otwieraniu i zamykaniu oraz na zabezpieczenie przed wyłamaniem ramienia w pionie (zawór ANTY-WANDAL). Wszystkie szlabany tej serii pracują z najwyższą kulturą – z miękkim zakończeniem ruchu ramienia.

## Trwałość

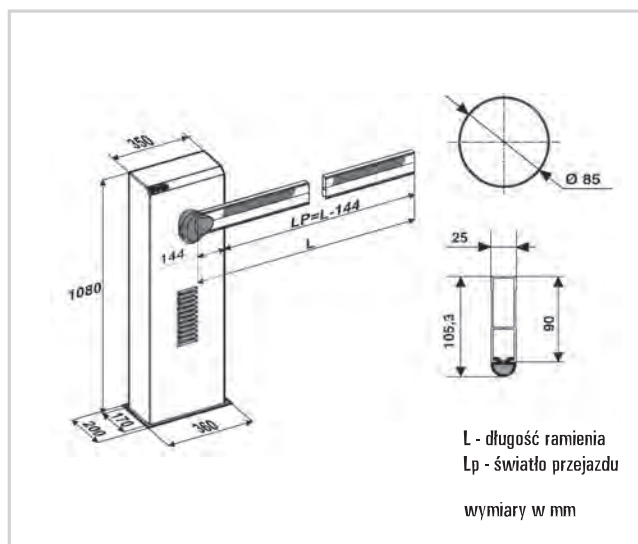
Dzięki konstrukcji opartej na napędzie hydraulicznym szlabany FAAC serii 620 oferują wyjątkową odporność na przeciążenia i zużycie. Ich żywotność jest nieporównywalnie większa niż ta, którą oferują nawet najlepsze szlabany elektromechaniczne z przekładniami zębatymi.

## 620 - CHARAKTERYSTYKA TECHNICZNA

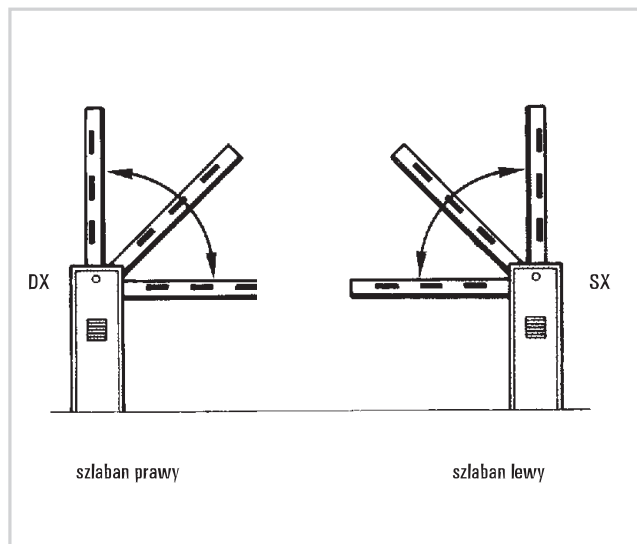
	620 STD LH/ RH	620 RAPID LH/RH	620 SUPER RAPID
Zasilanie	230 V		
Silnik elektryczny	jednofazowy, dwukierunkowy		
Pobór mocy	220W		
Pobór prądu	1 A		
Prędkość obr. silnika	1400 obr/min	1400-2800 obr/min	2800 obr/min
Wydajność pompy	0,75-1 l/min	1,5-2 l/min	3 l/min
Zabezpieczenie term.	120°C		
Moment	0-200/0-150 Nm	0-100/0-80 Nm	0-75 Nm

	620 STD LH/RH	620 RAPID LH/RH	620 SUPER RAPID
Wyhamowanie	regulowane		
Zakres temp. pracy	-40°C +50°C		
Ciężar	73 kg	73 kg	80 kg
Typ oleju	FAAC HP OIL		
Pokrycie obudowy	lakier poliestrowy, RAL 2004		
Stopień ochrony	IP 44		
Obrobka obudowy	metodą kateforezy		
Rodzaj ramienia	prostokątne, prostokątne z fartuchem, prostokątne łamane, okrągłe, okrągłe wychylne	prostokątne, prostokątne łamane (do 3 m), okrągłe, okrągłe wychylne	prostokątne, okrągłe, okrągłe wychylne

## WYMIARY ZEWNĘTRZNE



## KIERUNEK DZIAŁANIA SZLABANU



## 620 - Wyposażenie i cennik

Model	Zastosowanie			Centrala sterująca	Cena netto (zł)	Cena brutto (zł)
	Czas otwarcia (s)	Maks. długość ramienia (m)	Częstotliwość użytkowania (%)			
620 STANDARD LH/RH	3,5 (2,5m) 4,5 (4m)	5,00	70	624 BLD w komplecie	<b>5.220,00</b>	<b>6.420,60</b>
620 RAPID LH/RH	2 (2,5m) 3 (4m)	4,00	100	624 BLD w komplecie	<b>5.720,00</b>	<b>7.035,60</b>
620 SUPER RAPID LH/RH	0,8	3,00	100	624 BLD w komplecie	<b>7.550,00</b>	<b>9.286,50</b>
620 SUPER RAPID LH/RH INOX	0,8	3,00	100	624 BLD w komplecie	<b>11.290,00</b>	<b>13.886,70</b>

## Wyposażenie dodatkowe do modelu 620

		Kod artykułu	Cena netto (zł)	Cena brutto (zł)
Ramie prostokątne	2 m (1,815 mm)	428087	<b>285,00</b>	<b>350,55</b>
	2,5 m (2,315 mm)	428088	<b>320,00</b>	<b>393,60</b>
	3 m (2,815 mm)	428089	<b>350,00</b>	<b>430,50</b>
	4 m (3,815 mm)	428090	<b>385,00</b>	<b>473,55</b>
	5 m (4,815 mm)	428091	<b>420,00</b>	<b>516,60</b>
Fartuch pod ramie	2 m (pod ramie)	4282431	<b>420,00</b>	<b>516,60</b>
	3 m (pod ramie)	4282441	<b>610,00</b>	<b>750,30</b>
Zestaw łamania ramienia	maksymalna wysokość stropu 3m	428137	<b>750,00</b>	<b>922,50</b>
Ramie okrągłe	2,5 m	428078	<b>450,00</b>	<b>553,50</b>
	3 m	428075	<b>515,00</b>	<b>633,45</b>
	4 m	428079	<b>575,00</b>	<b>707,25</b>
	5 m	428149	<b>665,00</b>	<b>817,95</b>
Ramie okrągłe wychylne	2,5 m	428175	<b>665,00</b>	<b>817,95</b>
	3 m	428176	<b>715,00</b>	<b>879,45</b>
Uchwyt mocowania ramienia	do ramion prostokątnych	428342	<b>140,00</b>	<b>172,20</b>
	do ramion okrągłych	428152	<b>375,00</b>	<b>461,25</b>
	do ramion okrągłych - wychylnych	428163	<b>1300,00</b>	<b>1599,00</b>
Uchwyt mocowania ramienia do szlabanu SR		428344	<b>175,00</b>	<b>215,25</b>
Płyta montażowa obudowy samonośnej		490058	<b>285,00</b>	<b>350,55</b>
Klucz trójkątny do odblokowania ramienia (dodatkowy)		713002	<b>9,00</b>	<b>11,07</b>
Zamek odblokowujący ramie z kluczem indywidualnym		424641	<b>83,00</b>	<b>102,09</b>
Podpora stała do ramienia prostokątnego		722633	<b>445,00</b>	<b>547,35</b>
Podstawa fundamentowa podpory stałej		737621	<b>35,00</b>	<b>43,05</b>
Podpora ruchoma pod ramie (nóżka)		428215	<b>310,00</b>	<b>381,30</b>
Czujnik wychylenia ramienia okrągłego wychylnego		390828	<b>190,00</b>	<b>233,70</b>
Oświetlenie ramienia szlabanu		6100172	<b>540,00</b>	<b>664,20</b>
Urządzenia zdalnego sterowania, bezpieczeństwa i sygnalizacji			patrz strony od 79 do 83	

## Uwagi

W pierwszej tabeli podano ceny szlabanów 620, które obejmują obudowę z blokiem napędowym oraz centralę sterującą 624 BLD w obudowie typu E. Ceny kompletnych szlabanów 620 obejmujące obudowę z blokiem napędowym, centralę sterującą 624 BLD w obudowie typu E, uchwyt mocowania ramienia oraz ramie o przekroju prostokątnym (z gumą ochronną i naklejkami odblaskowymi) lub ramie okrągłe (z naklejkami odblaskowymi) podane są na stronie 69.

## AKCESORIA



Fartuch pod ramie



Lampa semaforowa



Fotokomórka Safebeam



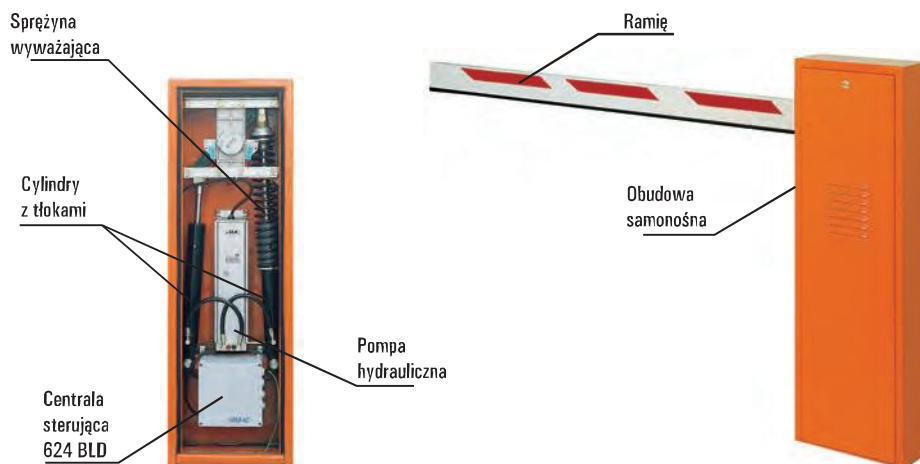
Oświetlenie ramienia



Zestaw łamania ramienia



Pilot XT4 433 RC



## 620 - CENNIK

### Przykładowe ceny kompletnych szlabanów

Model	Cena netto (zł)	Cena brutto (zł)
620 STD z ramieniem prostokątnym 2 m	5.645,00	6.943,35
620 STD z ramieniem prostokątnym 3 m	5.710,00	7.023,30
620 STD z ramieniem prostokątnym 4 m	5.745,00	7.066,35
620 STD z ramieniem prostokątnym 5 m	5.745,00	7.066,35
620 RAPID z ramieniem prostokątnym 2 m	6.145,00	7.558,35
620 RAPID z ramieniem prostokątnym 3 m	6.210,00	7.638,30
620 RAPID z ramieniem prostokątnym 4 m	6.245,00	7.681,35
620 SUPER RAPID z ramieniem prostokątnym 2m	8.010,00	9.852,30
620 SUPER RAPID z ramieniem prostokątnym 3m	8.075,00	9.932,25
620 STD z ramieniem okrągłym 2,5 m	6.045,00	7.435,35
620 STD z ramieniem okrągłym 3 m	6.110,00	7.515,30
620 STD z ramieniem okrągłym 4 m	6.170,00	7.589,10
620 STD z ramieniem okrągłym 5 m	6.260,00	7.699,80
620 STD z ramieniem okrągłym – wychylnym 2,5 m	7.185,00	8.837,55
620 STD z ramieniem okrągłym – wychylnym 3 m	7.235,00	8.899,05
620 SUPER RAPID z ramieniem okrągłym 2,5m	8.375,00	10.301,25
620 SUPER RAPID z ramieniem okrągłym 3m	8.440,00	10.381,20

### Uwagi

Ceny kompletnych szlabanów 620 obejmują: obudowę z blokiem napędowym, centralę sterującą 624 BLD w obudowie typu E, uchwyt mocowania ramienia oraz ramię o przekroju prostokątnym (z gumą ochronną i naklejkami odblaskowymi) lub ramię okrągłe (z naklejkami odblaskowymi).

### WAŻNE:

Szlabany w wersjach, których ceny podano w tabeli z przykładowymi cenami są przystosowane do obsługi z przycisku (wyłącznika). W celu obsługi zdalnej należy dokupić odbiornik fal radiowych i piloty.

## AKCESORIA DO SPECJALNYCH ZASTOSOWAŃ

### Nie dotyczy modeli 613, 614, 617, 615

Model	Kod artykułu	Cena netto (zł)	Cena brutto (zł)
Zestaw ANTY-PANIK Umożliwia ręczne otwarcie szlabanu przy braku zasilania	401051	1.050,00	1.291,50
Zawór ANTY-WANDAL Chroni napęd przed skutkami siłowego podniesienia lub opuszczenia ramienia	401066	460,00	565,80

### Uwagi

Zestaw ANTY-PANIK i zawór ANTY-WANDAL nie mogą działać na jednym szlabanie jednocześnie. Dla szlabanu 620 zalecane jest stosowanie podpórki pod ramię (nóżki) lub podpory stałej dla wszystkich ramion o długości 4 m i powyżej.

## AKCESORIA



Fartuch pod ramię



Lampa semaforowa



Fotokomórka Safebeam



Oświetlenie ramienia



Zestaw łamania ramienia



Pilot XT4 433 RC