

422 - 422 PED.

Napęd hydrauliczny

do bram skrzydłowych do użytku przydomowego i półprzemysłowego dla skrzydła o długości do 1.8 m (422 CBC/CBAC) i do 2.5 m (422 SBS) do furtki dla skrzydła o długości od 0.8 m do 1.2 m (422 PED CBC/SB)



Wszechstronność

Szeroki wybór modeli 422 stwarza wiele możliwości: wersje z lub bez blokady hydraulicznej, trzy modele napędu do bram umożliwiające stosowanie w zakresie długości skrzydła 1.2 do 2.5 metra oraz dwa modele do furtek w zakresie długości skrzydła 0.8 do 1.2 metra.

Maksymalne bezpieczeństwo

Wyłącznie napęd hydrauliczny zapewnia maksymalne zabezpieczenie przeciwwznieceniowe posiadając dwa bardzo czułe zawory zwrotne. W przypadku awarii mechanizm odblokowujący umożliwia odblokowanie skrzydeł bramy i obsługę ręczną.

Niezawodność

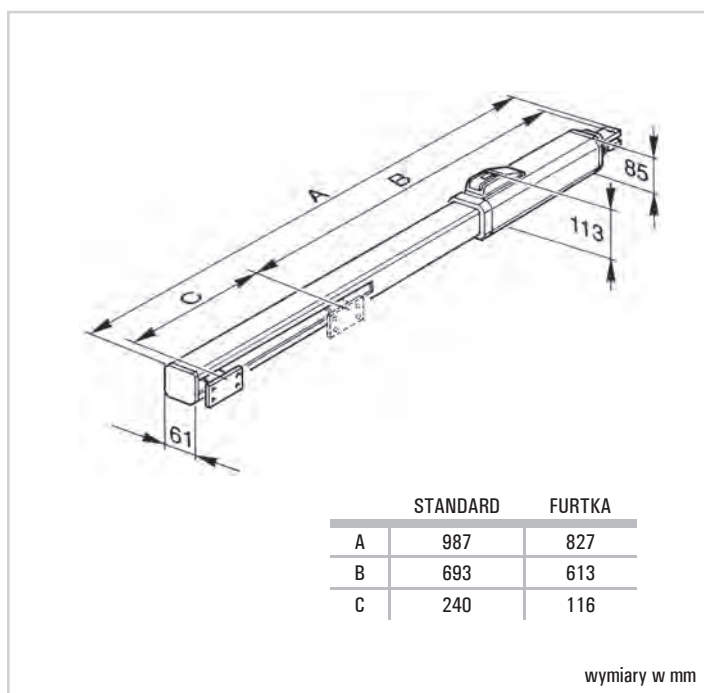
Konstrukcja napędu oparta o wykorzystanie systemu hydraulicznego do przesuwu tłoka siłownika zapewnia bardzo ciche działanie urządzenia i niezawodność w każdych warunkach atmosferycznych, w zakresie temperatur zewnętrznych od -40°C do +55°C.

422 - 422 PED - CHARAKTERYSTYKA TECHNICZNA

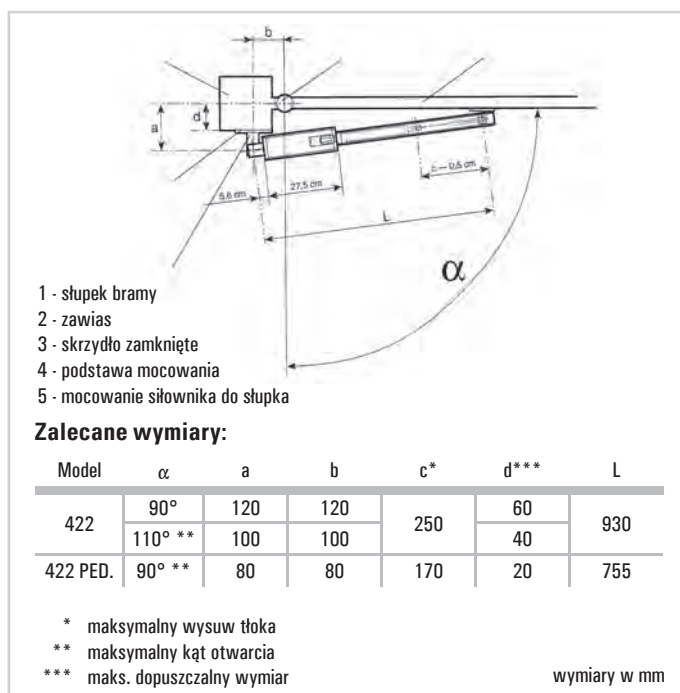
	422 SBS	422 CBC 422 CBAC	422 PED.CBS 422 PED. SB
Zasilanie	230 V, 50 (60) Hz		
Pobór mocy	220 W		
Pobór prądu	1 A		
Prędkość obrotowa silnika	1400 obr./min.		
Prędkość wysuwu	1 cm/s	1,3 cm/s	2 cm/s
Wydajność pompy	0,75 l/min.	1 l/min.	1,5 l/min.

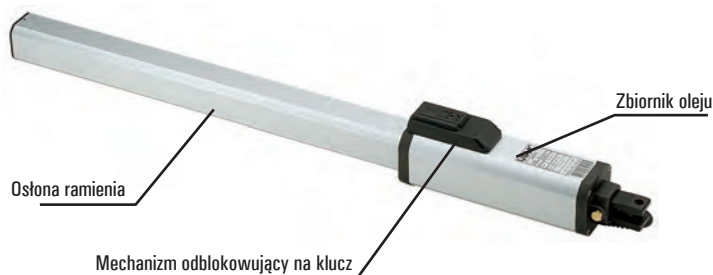
	422 SBS	422 CBC 422 CBAC	422 PED. CBS 422 PED. SB
Siła ciągu	0-690 daN	0-500 daN	0-380 daN
Zakres temperatur pracy	-40°C +55°C		
Zabezpieczenie termiczne	120°C		
Ciężar	7 kg		
Typ oleju	FAAC HP OIL		
Stopień ochrony	IP 55		

WYMIARY ZEWNĘTRZNE



WYMIARY INSTALACYJNE





422 - Wyposażenie i cennik

Model	Zastosowanie		Kod artykułu	Cena netto (zł)	Cena brutto (zł)
	Maks. długość skrzydła (m)	Częstotliwość użytkowania (cykle/godz.)			
422 CBC*	1,80	55	104439	1.720,00	2.115,60
422 CBAC*	1,80	55	104200	1.790,00	2.201,70
422 SBS**	2,50	55	104210	1.660,00	2.041,80
422 PED. CBC*	1,20 (min 0,80)	70	104213	2.360,00	2.902,80
422 PED. SB**	1,20 (min 0,80)	70	104214	2.300,00	2.829,00

Wyposażenie dodatkowe do modelu 422

	Kod artykułu	Cena netto (zł)	Cena brutto (zł)
Płyta montażowa (do wmurowania)	737604	48,00	59,04
Zamek odblokowujący z kluczem indywidualnym od nr°1 do nr°36	418221 – 418256	50,00	61,50
Czujnik wykrywania przeszkody Safecoder***	404040	189,00	232,47
Centrala sterująca 455D	790917	600,00	738,00
Centrala sterująca E 145	790006	730,00	897,90
Centrala sterująca E 045	790005	600,00	738,00
Obudowa model E	720119	67,00	86,41
Urządzenia zdalnego sterowania, bezpieczeństwa i sygnalizacji		patrz strony od 79 do 83	

Przykładowy zestaw 422 CBAC - do bram dwuskrzydłowych o dł. do 3,6 m (455 D)

Ilość	Opis wyposażenia	Kod artykułu	Cena netto (zł)	Cena brutto (zł)
2	Siłowniki 422 CBAC z elementami mocującymi	104200	3.580,00	4.403,40
1	Centrala sterująca 455 D	790917	600,00	738,00
1	Obudowa mod. E do centrali 455 D	720119	67,00	82,41
1	Odbiornik radiowy RP2 LC 433 MHz, 2-kanalowy	787742	161,00	198,03
1	Pilot 4-przyciskowy XT4 443 RC/XT4 433 RCBE, z kodem dynamicznie zmiennym	787452/797454	47,00	57,81
1	Fotokomórka SAFEBEAM o zasięgu 20 m	785165	168,00	206,64
	Razem		4.623,00	5.686,29

Przykładowy zestaw 422 CBAC - do bram dwuskrzydłowych o dł. do 3,6 m (E 045)

Ilość	Opis wyposażenia	Kod artykułu	Cena netto (zł)	Cena brutto (zł)
2	Siłowniki 422 CBAC z elementami mocującymi	104200	3.580,00	4.403,40
1	Centrala sterująca E 045	790005	600,00	738,00
1	Obudowa mod. E do centrali E 045	720119	67,00	82,41
1	Moduł radiowy XF 433	319006	131,00	161,13
1	Pilot 4-przyciskowy XT4 443 RC/XT4 433 RCBE, z kodem dynamicznie zmiennym	787452/797454	47,00	57,81
1	Fotokomórka XP 15B o zasięgu 20 m	785149	131,00	206,64
	Razem		4.556,00	5.603,88

Przykładowy zestaw 422 SBS - do bram dwuskrzydłowych o dł. do 5 m (E 145)

Ilość	Opis wyposażenia	Kod artykułu	Cena netto (zł)	Cena brutto (zł)
2	Siłowniki 422 SBS z elementami mocującymi	104210	3.320,00	4.083,60
1	Centrala sterująca E 145	790006	730,00	897,90
1	Obudowa mod. E do centrali E 145	720119	67,00	82,41
1	Odbiornik radiowy RP2 LC 433 MHz, 2-kanalowy	787742	161,00	198,03
1	Pilot 4-przyciskowy XT4 443 RC/XT4 433 RCBE, z kodem dynamicznie zmiennym	787452/797454	47,00	57,81
1	Fotokomórka SAFEBEAM o zasięgu 20 m	785165	168,00	206,64
1	Zamek elektromagnetyczny	712650	238,00	292,74
1	Cylinder wewnętrzny	712652001 do 712652036	67,00	82,41
	Razem		4.798,00	5.901,54

Uwagi

* Model 422 CBC posiada blokadę hydrauliczną przy zamknięciu a model 422 CBAC - przy zamknięciu i otwarciu

** Modele 422 SB i SBS nie posiadają blokady hydraulicznej i dlatego wymagają zastosowania zamka elektromagnetycznego

*** Do zastosowania z centralą E 045