

Napęd elektromechaniczny

do bram skrzydłowych do użytku przydomowego dla skrzydła o długości do 3 m (4 m z zamkiem elektromagnetycznym)

CE



Idealne rozwiązanie dla bram przydomowych

Napęd FAAC 414 jest najbardziej praktycznym i ekonomicznym rozwiązaniem przy automatyzacji bramy o długości skrzydła do 4 m. Napęd FAAC 414 ze względu na bardzo dużą siłę ciągu oraz bardzo dobre wymiary montażowe, jest idealnym rozwiązaniem do automatyzacji bram osadzonych na grubych klinkierowych słupkach. Napęd wyposażony jest w siłowniki tubowe – samoblokujące i dlatego nie wymaga stosowania dodatkowych zamków.

Łatwy montaż i pewne działanie

Ze względu na swoją tubową konstrukcję i sposób mocowania siłowników do bramy (od czoła) napęd FAAC 414 jest szybki i łatwy w montażu, bez konieczności wykonywania kosztownych przeróbek adaptujących. Dobry punkt podparcia bramy gwarantuje pewne blokowanie po zamknięciu, nawet w przypadku szerokich bram.

Bezpieczeństwo i wysoka niezawodność

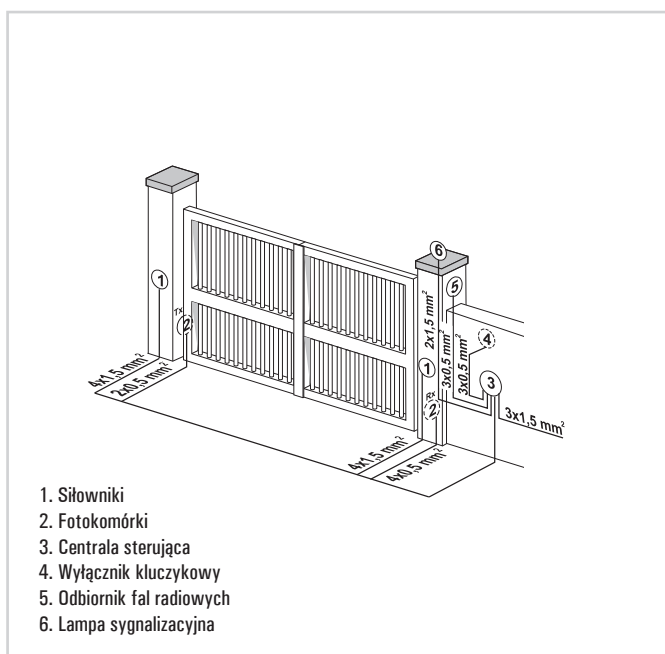
Zabezpieczenie przeciwzgnieciowe zapewnia moduł elektroniczny instalowany na płytce centrali sterującej, który bezpośrednio kontroluje siłę ciągu napędu. W przypadku awarii mechanizm odblokowujący umożliwia odblokowanie skrzydeł bramy i obsługę ręczną. Koszt obsługi napędu elektromechanicznego FAAC 414 jest minimalny. Urządzenie pracuje niezawodnie w każdych warunkach atmosferycznych, w zakresie temperatur zewnętrznych od -20°C do $+55^{\circ}\text{C}$.

414 - CHARAKTERYSTYKA TECHNICZNA

	414
Zasilanie	230 V, 50 (60) Hz
Zasilanie silnika	230 V
Pobór mocy	280 W
Pobór prądu	1,2 A
Prędkość obrotowa silnika	1400 obr./min
Prędkość wysuwu trzpienia	1,5 cm/sek.

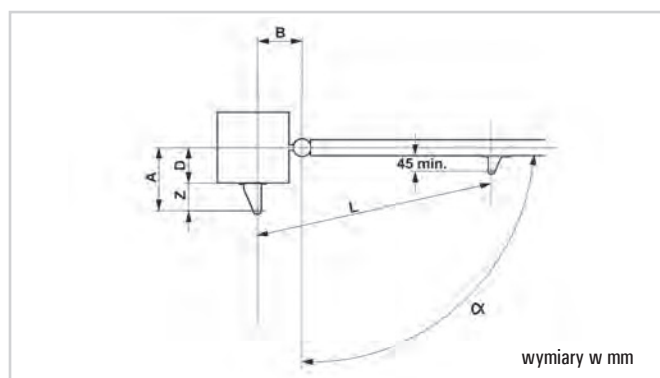
	414
Maksymalna siła ciągu	3500 N
Zabezpieczenie termiczne	140°C
Zakres temperatur pracy	-20°C $+55^{\circ}\text{C}$
Stopień ochrony	IP44
Ciężar	6,5 kg

WYMIARY INSTALACYJNE (SCHEMAT STANDARDOWEJ INSTALACJI)



1. Siłowniki
2. Fotokomórki
3. Centrala sterująca
4. Wyłącznik kluczykowy
5. Odbiornik fal radiowych
6. Lampa sygnalizacyjna

WYMIARY INSTALACYJNE



Zalecane wymiary instalacyjne

	α	A	B	C(1)	D(2)	Z(3)	L
414	90°	195	195	390	150	45	1090
	110°	165	165	390	120	45	1090

dla otwarcia skrzydła o kąt 90° : $A + B = C$

dla otwarcia skrzydła o kąt większy niż 90° : $A + B < C$

1) roboczy skok śruby, 2) maksymalne wymiary, 3) maksymalne wymiary

414 - Wyposażenie i cennik

Model	Zastosowanie		Kod artykułu	Cena netto (zł)	Cena brutto (zł)
	Maks. długość skrzydła (m)	Częstotliwość użytkowania (cykle/godz.)			
414 (prawy/lewy)	4	20	6171013/12	660,00	811,80

Wyposażenie dodatkowe do modelu 414

	Kod artykułu	Cena netto (zł)	Cena brutto (zł)
Płyta montażowa (do wmurowania)	737604	48,00	59,04
Klucz odblokowujący	713009	13,00	15,99
Czujnik wykrywania przeszkody - Safecoder*	404041	189,00	232,47
Centrala sterująca 455D	790917	600,00	738,00
Centrala sterująca E 045	790005	600,00	738,00
Obudowa do centrali sterującej - model E	720119	67,00	82,41
Urządzenia zdalnego sterowania, bezpieczeństwa i sygnalizacji		patrz strony od 79 do 83	

Gotowy zestaw 414 - do bram dwuskrzydłowych o dł. do 6 m (455 D)

Ilość	Opis wyposażenia	Kod artykułu	Cena netto (zł)	Cena brutto (zł)
2	Siłowniki 414 z elementami mocującymi	6171013/12	1.999,00	2.458,77
1	Centrala sterująca 455 D	790917		
1	Obudowa do centrali 455 mod. E	720119		
1	Odbiornik radiowy RP2 LC 433 MHz, 2-kanalowy	787742		
1	Pilot 4-przyciskowy XT4 433 RC/XT4 433 RCBE, z kodem dynamicznie zmiennym	787452/797454		
1	Fotokomórka SAFEBEAM o zasięgu 20 m	785165		

Gotowy zestaw 414 - do bram dwuskrzydłowych o dł. do 6 m (E 045)

Ilość	Opis wyposażenia	Kod artykułu	Cena netto (zł)	Cena brutto (zł)
2	Siłowniki 414 z elementami mocującymi	6171013/12	1.999,00	2.458,77
1	Centrala sterująca E 045	790005		
1	Obudowa do centrali 455 mod. E	720119		
1	Moduł radiowy XF 433	319006		
1	Pilot 4-przyciskowy XT4 433 RC/XT4 433 RCBE, z kodem dynamicznie zmiennym	787452/797454		
1	Fotokomórka XP 15B	785149		

Gotowy zestaw 414 - do bram dwuskrzydłowych o dł. do 6 m (E 045)

Ilość	Opis wyposażenia	Kod artykułu	Cena netto (zł)	Cena brutto (zł)
2	Siłowniki 414 z elementami mocującymi	6171013/12	2.299,00	2.827,77
1	Centrala sterująca E 045	790917		
1	Obudowa do centrali 455 mod. E	720119		
1	Moduł radiowy XF 433	319006		
1	Pilot 4-przyciskowy XT4 433 RC/XT4 433 RCBE, z kodem dynamicznie zmiennym	787452/797454		
1	Fotokomórka XP 15B	785149		
2	Czujnik wykrywania przeszkody - Safecoder	404041		

Uwagi

W przypadku występowania dodatkowych zakłóceń fal radiowych może być konieczne zastosowanie anteny zewnętrznej do odbiornika radiowego, zwiększającej zasięg pilotów.

* Do zastosowania z centralą E 045

AKCESORIA



Wyłącznik kluczykowy
str. 84



Elektrozamek
str. 85



Fotokomórka Safebeam
str. 83



Antena
str. 79



Lampa FAACLIGHT
str. 82



Pilot XT4 433 RC
Pilot XT4 433 RCBE
str. 78