

D600

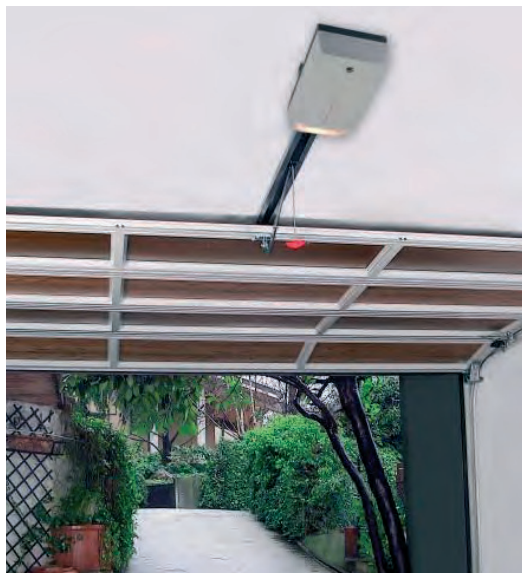
Napęd elektromechaniczny

do bram garażowych do użytku przydomowego z jednoczęściową szyną jezdnią

CE

omn
idec

2e
easy



Wszechstronność

Model D600 to napęd z silnikiem 24V, z jednoczęściową szyną jezdnią z łańcuchem napędowym lub paskiem kewlarowym, która zapewnia cichą i płynną obsługę wszelkich bram garażowych. Nie wymaga żadnych adaptacji dostosowujących bramę do montażu napędu i bez problemu może być instalowany w już zamontowanych bramach obsługiwanych dotychczas ręcznie.

Szybki i łatwy montaż

Napęd do bram garażowych jest łatwy w montażu. Montuje się go do sufitu garażu. Bardzo proste programowanie umożliwia ustawienie pozycji krańcowych bramy (otwarcia/zamknięcia) i zwolnienia przed domknięciem. Po zakończeniu cyklu programowania napęd działa poprawnie bez jakichkolwiek dodatkowych regulacji.

Komfort użytkownika

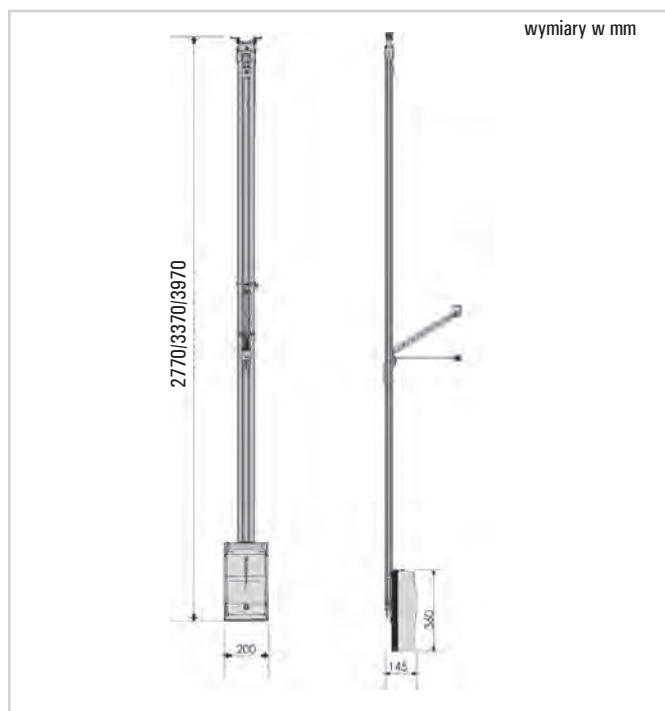
Aby uniknąć uszkodzeń mechanicznych bramy, w napędzie została zastosowana elektroniczna kontrola prędkości. Po uruchomieniu procesu otwierania brama rusza delikatnie i wolno aby po chwili osiągnąć normalną szybkość otwierania i przed domknięciem napęd zwalnia aby zapewnić ciche i delikatne domknięcie bramy.

D600 - CHARAKTERYSTYKA TECHNICZNA

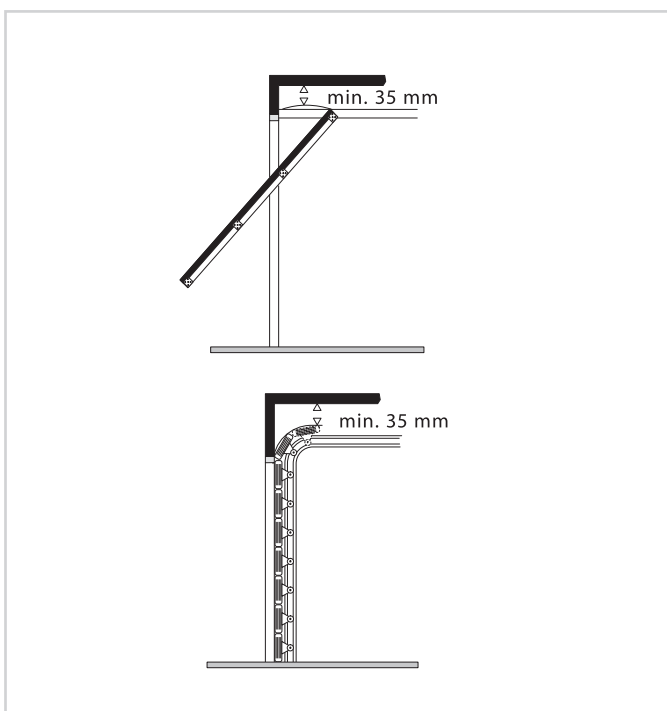
	D600
Zasilanie	230 V, 50 (60) Hz
Silnik elektryczny	24 Vdc
Pobór mocy	220 W
Min. wysokość nadproża	35 mm
Maks. siła ciągu / nacisku	600 N
Hałas przy normalnej prędkości	52 db(A)

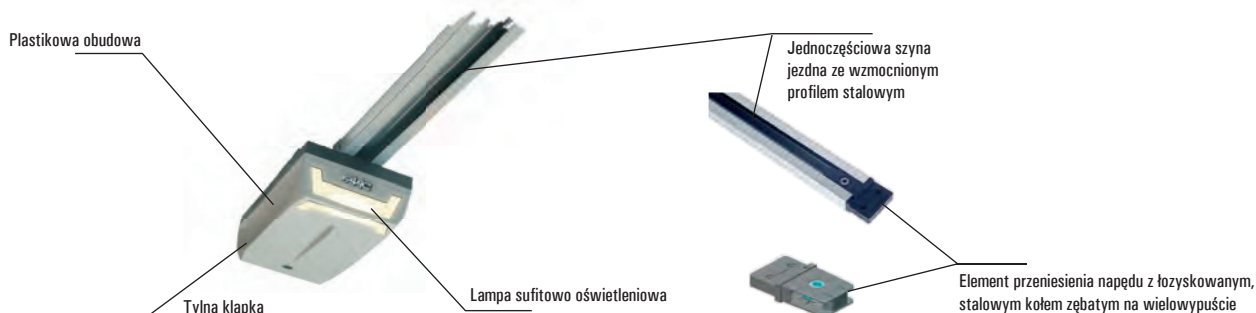
	D600
Stopień ochrony	IP20
Oświetlenie usługowe	230V 40W
Czas wygaszenia oświetlenia	120 s
Prędkość wózka prowadnicy	6,6 m/min.
Maks. skok prowadnicy	1900 - 2500 - 3100
Zakres temperatur pracy	-20°C + 55°C

WYMIARY ZEWNĘTRZNE



WYMIARY INSTALACYJNE





D600 - Wyposażenie i cennik

Model	Zastosowanie		Centrala sterująca	Kod artykułu	Cena netto (zł)	Cena brutto (zł)
	Maks. wymiary bramy szer. x wys. (m)	Częstotliwość użytkowania (cykle/godz.)				
D600 - głowica	-	20	E600	11060001	565,00	694,95
Szyna 2400mm z łańcuchem** bramy uchylne / bramy segmentowe	3,00x1,90(*)	-	-	390119	210,00	258,30
Szyna 3000mm z łańcuchem** bramy uchylne / bramy segmentowe	3,00x2,50(*)	-	-	390125	230,00	282,90
Szyna 3600mm z łańcuchem** bramy uchylne / bramy segmentowe	3,00x3,10(*)	-	-	390131	265,00	325,95
Szyna 2400mm z paskiem** bramy uchylne / bramy segmentowe	3,00x1,90(*)	-	-	390120	325,00	399,75
Szyna 3000mm z paskiem** bramy uchylne / bramy segmentowe	3,00x2,50(*)	-	-	390126	350,00	430,50
Szyna 3600mm z paskiem** bramy uchylne / bramy segmentowe	3,00x3,10(*)	-	-	390132	385,00	473,55

Wyposażenie dodatkowe do modelu D600

	Kod artykułu	Cena netto (zł)	Cena brutto (zł)
Ramię do bram segmentowych	6100107-GEN	53,00	65,19
Zestaw do obsługi rygli	201	200,00	246,00
Podpora szyny jezdnej	390765	135,00	166,05
Zestaw zasilania awaryjnego z bateriami X - BAT	390923	414,00	509,22
Zewnętrzny mechanizm odblokowujący z istniejącą klamką	390488	33,00	40,59
Zewnętrzny mechanizm odblokowujący z kluczem indywidualnym	424591001-424591036	138,00	169,74
Urządzenia zdalnego sterowania, bezpieczeństwa i sygnalizacji	patrz strony od 79 do 83		

Gotowy zestaw D600 - do bram garażowych

Ilość	Opis wyposażenia	Kod artykułu	Cena netto (zł)	Cena brutto (zł)
1	Głowica napędu D600 z wbudowaną centralą sterującą E600	11060001	899,00	1.105,77
1	Szyna 3000 mm z łańcuchem	390125		
1	Moduł radiodbiornika XF 433MHz	319006		
1	Pilot 4-przyciskowy XT4 443 RC/XT4 433 RCBE, z kodem dynamicznie zmiennym	787452/797454		

Gotowy zestaw D600 - z szyną 300 mm z paskiem kewarowym

Ilość	Cena zestawu D600 - z szyną 3000 mm z paskiem kewarowym	Kod artykułu	Cena netto (zł)	Cena brutto (zł)
1	Głowica napędu D600 z wbudowaną centralą sterującą E600	11060001	1.100,00	1.353,00
1	Szyna 3000 mm z paskiem kewarowym	390126		
1	Moduł radiodbiornika XF 433MHz	319006		
1	Pilot 4-przyciskowy XT4 443 RC/XT4 433 RCBE, z kodem dynamicznie zmiennym	787452/797454		

Uwagi

*Maksymalna wysokość zależy od budowy bramy. Podane wartości odnoszą się do typowych konstrukcji.

** Długość szyny w opakowaniu wynosi odpowiednio 2700, 3300, 3900.

Dla zwiększenia zasięgu pilotów do odbiornika RP należy podłączyć antenę zewnętrzną (montowaną na zewnątrz garażu).

AKCESORIA



Wyłącznik kluczykowy
str. 84



Wyłącznik przyciskowy XB300
str. 85



Fotokomórka Safebeam
str. 83



Antena
str. 79



Lampa XL 24L
str. 82



Pilot XT4 433 RC
Pilot XT4 433 RCBE
str. 78